

# ZAWÓR MOTYLKOWY

## AF-40 AF-50 AF-63

### 1. PPRZEZNACZENIE



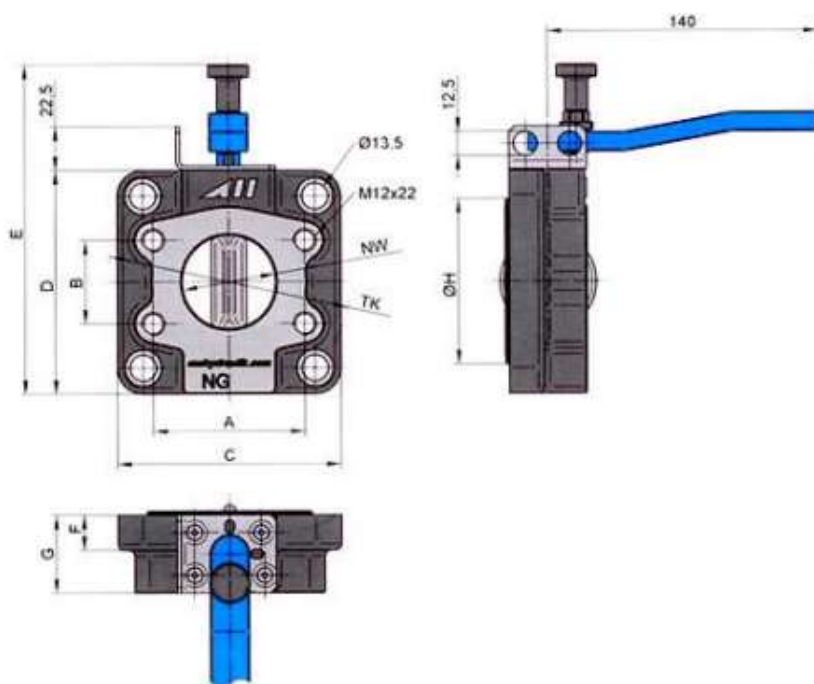
Zawory motylkowe z kołnierzowym przyłączem wg standardu SAE lub DIN znajdują zastosowanie do budowania przyłączy ssawnych zbiorników olejów hydraulicznych, szczególnie w połączeniu z elastycznym gumowym kompensatorem tworzy krótkie i zwarte podłączenie do ssania pompy.

Pozycja dźwigni odpowiada położeniu przesłony zaworu. Kierunek obrotu dźwigni do otwarcia zaworu jest ustawialny.

### 2. DANE TECHNICZNE

Ciśnienie pracy	7 bar
Zakres temperatury pracy	-20°C ÷ 80°C

### 3. WYMIARY



Opis	Nr katalog.	Rozmiar		A	B	C	D	E	F	G	ØH	L	NW	TK	Waga
		SAE	DIN												
AF-40	SDA00040W	1 1/2"	40	70,0	35,7	96	96	150	18	40	68	130	40	110	1,8
AF-50	SDA00050W	2"	50	77,8	42,9	115	115	170	18	40	87	150	50	125	2,4
AF-63	SDA0063W	2 1/2"	63	89,0	50,8	115	115	170	18	40	87	150	63	125	2,3

Opcje dodatkowe:

EAFSM (mechaniczny czujnik otwarcia)

EAFSI (indukcyjny czujnik otwarcia)



**BIPROMASZ**<sup>®</sup> Sp. z o.o. sp. k.

85-426 Bydgoszcz, ul. Bronikowskiego 8 • tel./fax 52 379 93 10 • tel. kom. 501 139 935

e-mail: biuro@bipromasz.pl • www.bipromasz.pl

# ZAWÓR MOTYLKOWY

## AF-80 AF-100 AF-125

### 1. PPRZEZNACZENIE

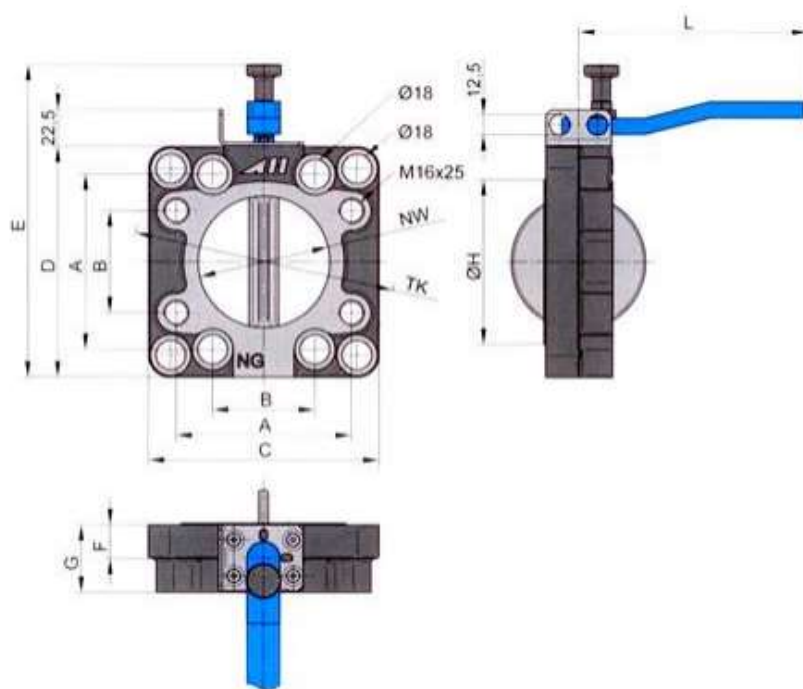
Zawory motylkowe z kołnierzowym przyłączem wg standardu SAE lub DIN znajdują zastosowanie do budowania przyłączy ssawnych zbiorników olejów hydraulicznych, szczególnie w połączeniu z elastycznym gumowym kompensatorem tworzy krótkie i zwarte podłączenie do ssania pompy.

Pozycja dźwigni odpowiada położeniu przesłony zaworu. Kierunek obrotu dźwigni do otwarcia zaworu jest ustawialny.

### 2. DANE TECHNICZNE

<b>Ciśnienie pracy</b>	7 bar
<b>Zakres temperatury pracy</b>	-20°C ÷ 80°C

### 3. WYMIARY



Opis	Nr katalog.	Rozmiar		A	B	C	D	E	F	G	ØH	L	NW	TK	Waga
		SAE	DIN												
<b>AF-80</b>	SDA00080W	3"	80	106,4	62,0	140	140,5	200	20	40	100	150	80	160	3,00
<b>AF-100</b>	SDA00100W	4"	100	130,0	77,8	156	156,5	208	20	40	120	150	100	180	3,50
<b>AF125</b>	SDA0125W	5"	125	152,4	92,0	184	184,5	235	20	40	151	200	125	210	5,10

Opcje dodatkowe:

EAFSM (mechaniczny czujnik otwarcia)

EAFSI (indukcyjny czujnik otwarcia)



**BIPROMASZ**<sup>®</sup> Sp. z o.o. sp. k.

85-426 Bydgoszcz, ul. Bronikowskiego 8 • tel./fax 52 379 93 10 • tel. kom. 501 139 935

e-mail: biuro@bipromasz.pl • www.bipromasz.pl