

POWIETRZNA CHŁODNICA OLEJU TYPU LHC Z SILNIKIEM HYDRAULICZNYM



Powietrzne chłodnice oleju serii LHC firmy PARKER OLAER z silnikiem hydraulicznym są zoptymalizowane do użycia w ciężkich zastosowaniach maszyn mobilnych i przemysłowych. Chłodnice LHC wyróżniają się zwartą i prostą budową gwarantując najwyższy współczynnik wydajności chłodzenia kW/°C, najwyższą trwałość w ciężkich warunkach, wyposażone są w silniki hydrauliczne do napędu zoptymalizowanego kształtem wentylatora.

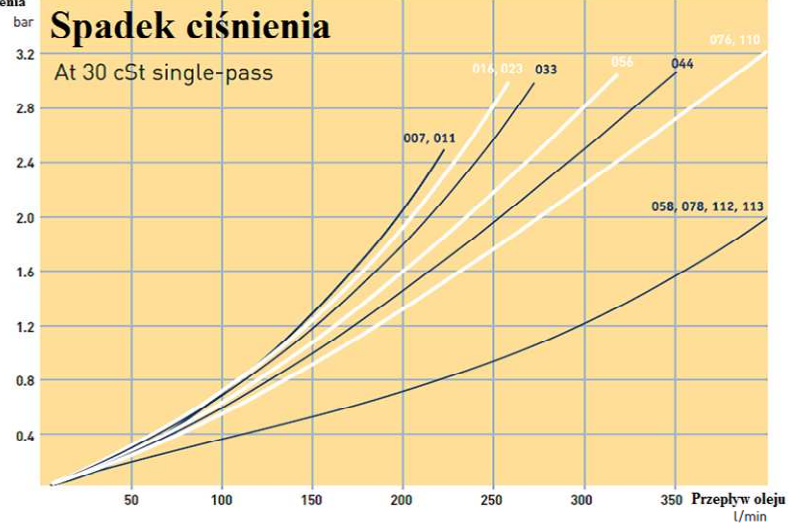
Charakterystyka techniczna:

- wytrzymałość statyczna 21 bar,
- wytrzymałość dynamiczna 14 bar,
- max temperatura pracy 120°C,
- moc chłodzenia do 300 kW,
- silniki hydrauliczne o wielkości od 8,4 cm³/obr do 25,2 cm³/obr,
- lekka, zwarta konstrukcja, przemyślana i sprawdzona przez lata konstrukcja,
- cichy wentylator i silnik
- mały spadek ciśnienia
- wysoka moc chłodzenia
- łatwy serwis i montaż w starszych układach
- **LHC-X** – wersje ATEX
- **LHC-M** – wersje morskie
- chłodzone płyny: olej hydrauliczny mineralny HL/HLP, emulsje HFA, HFB, HFC, HFD-R
- wymiennik ciepła – aluminium,
- wentylator włókno szklane wzmocnione polipropylenem – aluminium,
- obudowa, osłona – stal, malowanie proszkowe,
- silniki elektryczne: IP55-trójfazowe, IP44-jednofazowe,
- wydajność chłodzenia wykazana na wykresach w funkcji przepływu oleju została określona w wyniku testów zgodnie z EN 1048 w temperaturze 60°C dla oleju VG46 przy temperaturze powietrza 20°C.

Spadek ciśnienia

Spadek ciśnienia

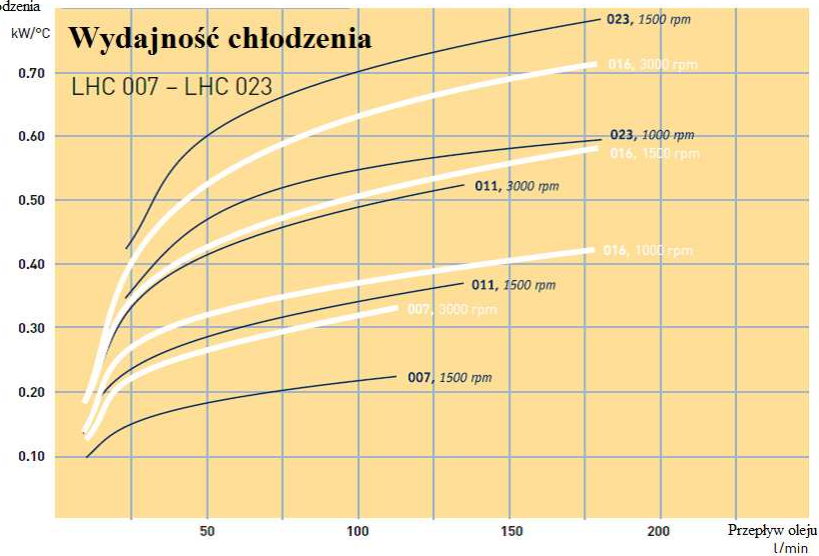
At 30 cSt single-pass



Wydajność chłodzenia

Wydajność chłodzenia

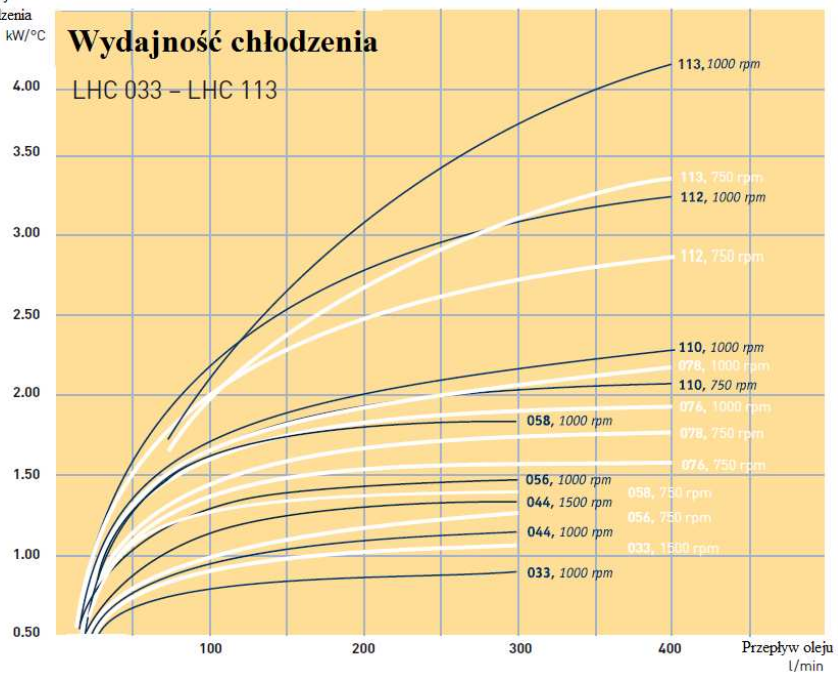
LHC 007 - LHC 023



Wydajność chłodzenia

Wydajność chłodzenia

LHC 033 - LHC 113

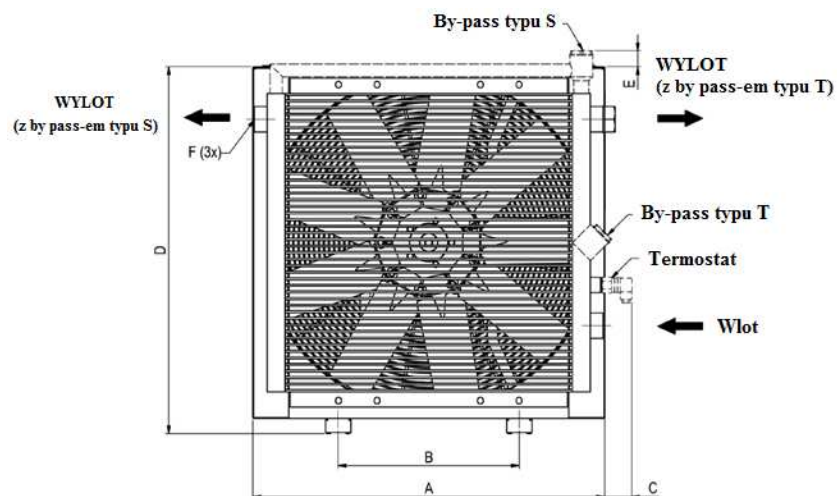
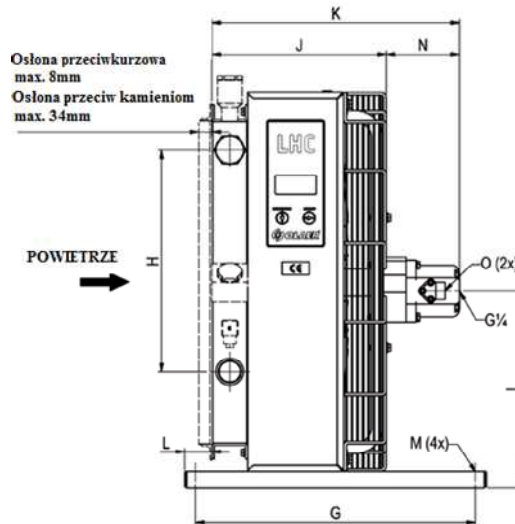


BIPROMASZ®

Sp. z o.o. sp. k.

85-426 Bvdaoszcz. ul. Bronikowskieao 8 • tel/fax 52 379 93 10 • tel. kom. 501 139 935

TYPE	A	B	C	D	E	F	G	H	I	J	K	L	M \varnothing
LHC2 007	365	203	64	395	42	G1	510	160	197	225	J+N	50	9
LHC2 011	440	203	62	470	41	G1	510	230	234	249	J+N	50	9
LHC2 016	496	203	66	526	46	G1	510	230	262	272	J+N	50	9
LHC2 023	580	356	44	610	44	G1	510	305	304	287	J+N	50	9
LHC 033	692	356	42	722	42	G1 1/4	510	406	360	318	J+N	50	9
LHC 044	692	356	59	866	59	G1 1/4	510	584	432	343	J+N	50	9
LHC 056	868	508	49	898	43	G1 1/4	510	584	448	368	J+N	50	9
LHC 058	868	508	49	898	43	G2	510	584	448	388	J+N	30	9
LHC 076	1022	518	41	1052	45	G1 1/2	610	821	525	393	J+N	70	14
LHC 078	1022	518	41	1052	45	G2	610	821	525	413	J+N	50	14
LHC 110	1185	600	54	1215	45	G2	610	985	607	418	J+N	70	14
LHC 112	1185	600	54	1215	45	G2	610	985	607	438	J+N	50	14
LHC 113	1200	600	82	1215	45	G2	610	985	607	485	J+N 1	32	14



Kod silnika	Wielkość silnika cm ³ /obr	N LHC2 007 – LHC2 023	N LHC 033 – LHC 112	wymiar O Przyłącze silnika (kątowe)	Max. ciśnienie bar
A	8.4	91	133	G1/2	250
B	10.8	98	138	G1/2	250
C	14.4	101	144	G1/2	250
D	16.8	105	148	G3/4	250
E	19.2	110	151	G3/4	250
F	25.2	120	165	G3/4	250

BIPROMASZ Sp. z o.o. sp. k.

85-426 Bydgoszcz, ul. Bronikowskiego 8 • tel./fax 52 379 93 10 • tel. kom. 501 139 935
e-mail: biuro@bipromasz.pl • www.bipromasz.pl

SPOSÓB ZAMAWIANIA

np. chłodnica LHC2-016-B-50-S20-S-Z

LHC - ROZMIAR – TYP SILNIKA – TERMOSTAT - BUDOWA WYMIENNIKA- OSŁONA WYMIENNIKA

LHC, LHC2 wyróżnik typu Chłodnica oleju z silnikiem hydraulicznym

ROZMIAR określenie wielkości chłodnicy

007,011, 016, 023, 033, 044, 056, 058, 076, 078, 110, 112,113

wg tabeli danych technicznych

TYP SILNIKA HYDRAULICZNEGO

- 0 – bez silnika
- A - 8,4 cm³/obr
- B - 10,8 cm³/obr
- C - 14,4 cm³/obr
- D - 16,8 cm³/obr
- E - 19,2 cm³/obr
- F - 25,2 cm³/obr

TERMOSTAT

- 00 – bez termostatu
- 40 – 40°C, 50 – 50°C, 60 – 60°C, 70 – 70°C, 80 – 80°C, 90 – 90°C

BUDOWA WYMIENNIKA

- 000 – standardowy
- S20 – wbudowany by-pass 2 bar
- S50 – wbudowany by-pass 5 bar
- S80 – wbudowany by-pass 8 bar
- T00 – dwupanelowa (dwuprzeciściowa – dla mniejszych przepływów oleju)
- T20 – dwupanelowa, wbudowany by-pass 2 bar
- T50 – dwupanelowa, wbudowany by-pass 5 bar
- T80 – dwupanelowa, wbudowany by-pass 8 bar
- S25 – wbudowany by-pass ciśnieniowy 2,2 bar i temperatury 50°C
- S26 – wbudowany by-pass 2,2 bar i temperatury 60°C
- T25 – dwupanelowa, wbudowany by-pass ciśnieniowy 2,2 bar i temperatury 50°C
- T26 – dwupanelowa, wbudowany by-pass ciśnieniowy 2,2 bar i temperatury 60°C

OSŁONA WYMIENNIKA

- 0 – bez osłony
- S – osłona przeciw kamieniom
- D – osłona przeciw kurzowi
- P – osłona przeciw kurzowi i kamieniom



BIPROMASZ[®]

Sp. z o.o. sp. k.

85-426 Bydgoszcz, ul. Bronikowskiego 8 • tel./fax 52 379 93 10 • tel. kom. 501 139 935

e-mail: biuro@bipromasz.pl • www.bipromasz.pl