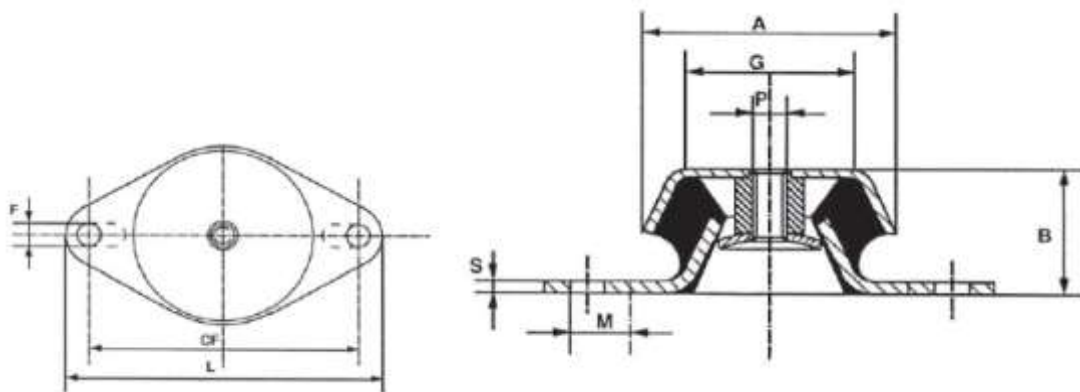


PODUSZKA WIBROIZOLACYJNA TYP BTR 500-60



Model	A	B	P	FxM	CF	G	L	S	Max. Obciążenie w kg
SBTR 500-60	121	42	M16	13,5 ϕ	156-158	92	190	3,3	620



BIPROMASZ® Sp. z o.o. sp. k.

85-426 Bydgoszcz, ul. Bronikowskiego 8 • tel./fax 52 379 93 10 • tel. kom. 501 139 935
e-mail: biuro@bipromasz.pl • www.bipromasz.pl