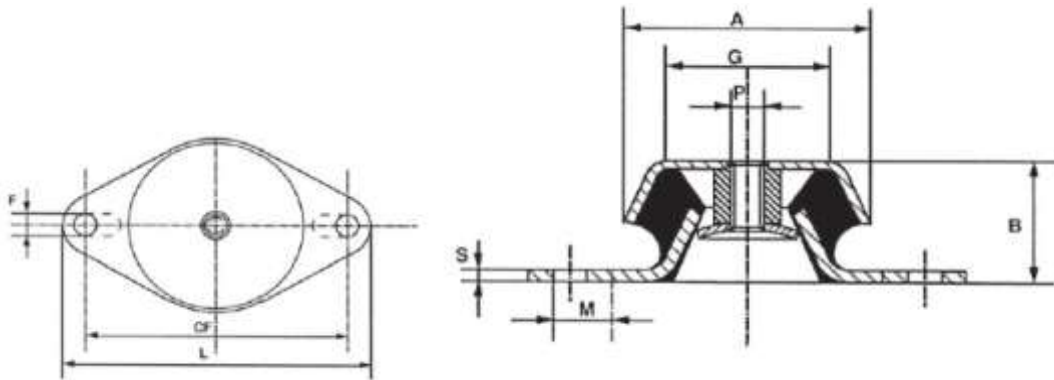


PODUSZKA WIBROIZOLACYJNA TYP BTR 125-60



Model	A	B	P	FxM	CF	G	L	S	Max. Obciążenie w kg
SBTRM 125-60	83	35	M12	11 ϕ	108-110	65	135	3	190



 **BIPROMASZ**[®] Sp. z o.o. sp. k.

85-426 Bydgoszcz, ul. Bronikowskiego 8 • tel./fax 52 379 93 10 • tel. kom. 501 139 935
e-mail: biuro@bipromasz.pl • www.bipromasz.pl