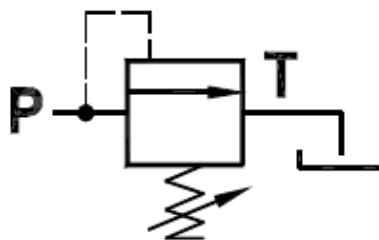


ZAWÓR PRZELEWOWY VME 06

(40 l/min – 315 bar)

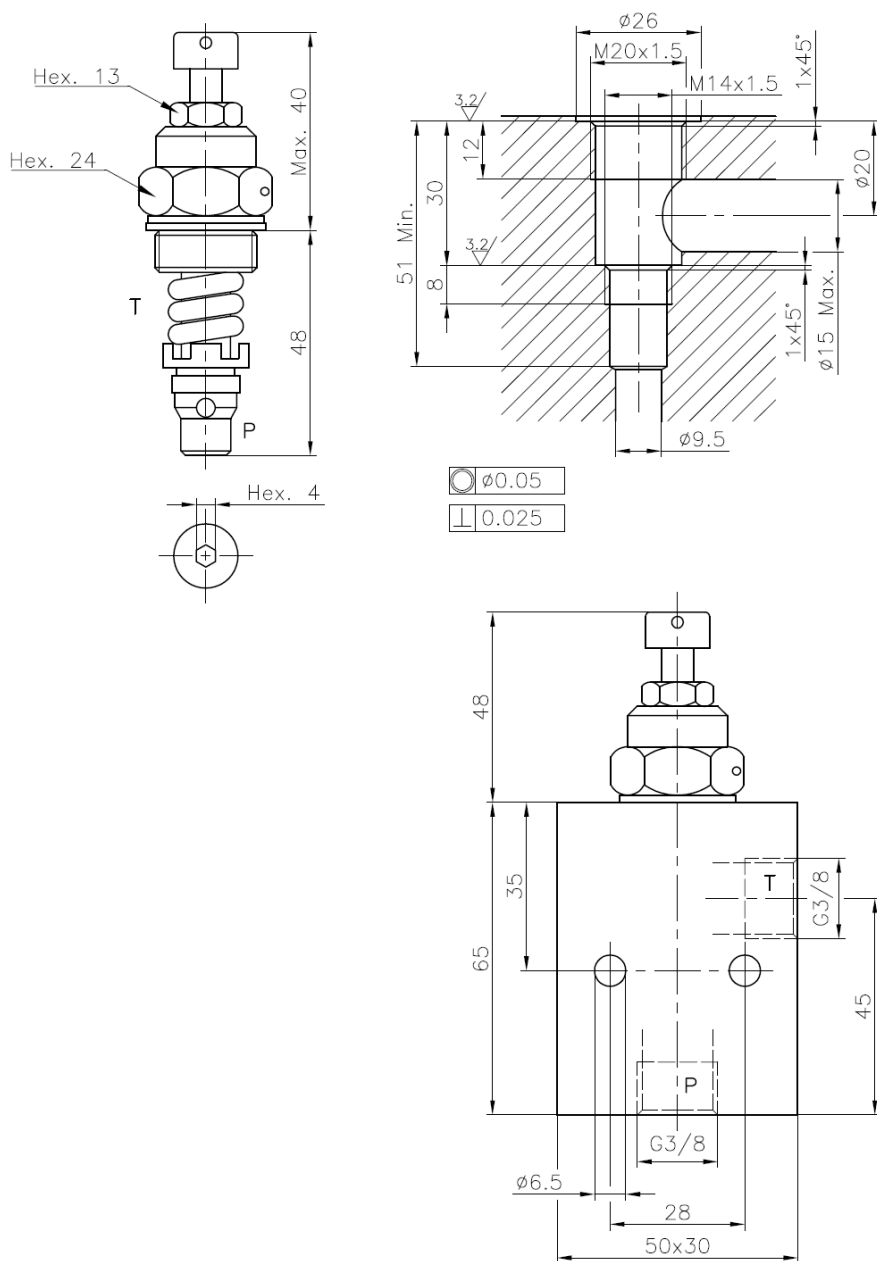


Zadaniem zaworu przelewowego jest ograniczenie ciśnienia w układzie hydraulicznym. W przypadku wzrostu ciśnienia ponad nastawioną wartość, zawór przesterowuje się kierując olej do portu T, który połączony jest ze zbiornikiem. Producent Comatrol.

DANE TECHNICZNE

Przepływ maksymalny	40 l/min
Ciśnienie maksymalne	315 bar
Porty przyłączeniowe P i T	3/8 BSP
Ciecz robocza	olej mineralny
Masa	0,3 kg

WYMIARY



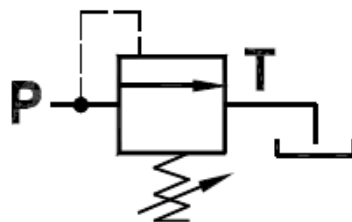
SPOSÓB ZAMAWIANIA

VME 06 <korpus>

- <korpus>: DG – korpus, w przypadku zamawiania samego naboju, pozostawić puste

ZAWÓR PRZELEWOWY VME 07

(50 l/min – 315 bar)

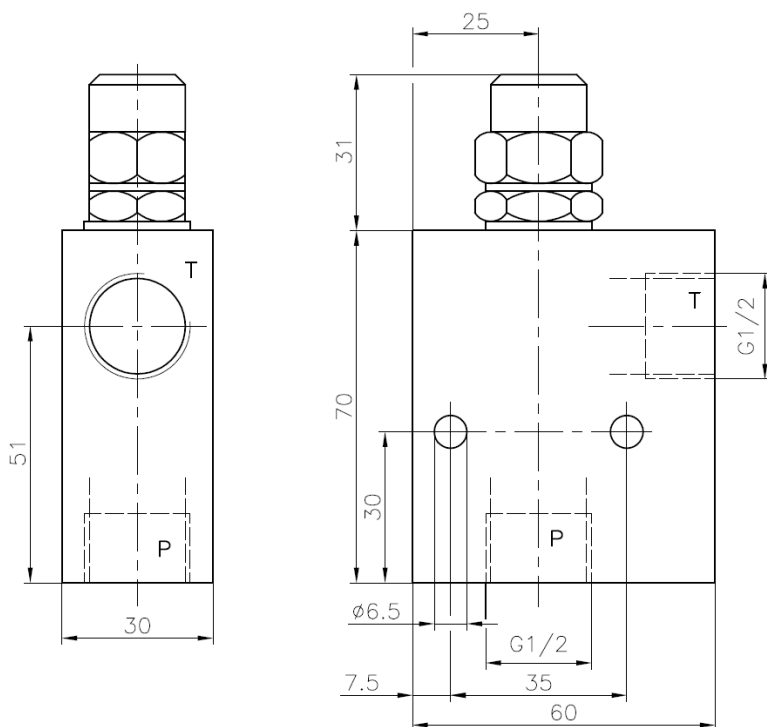
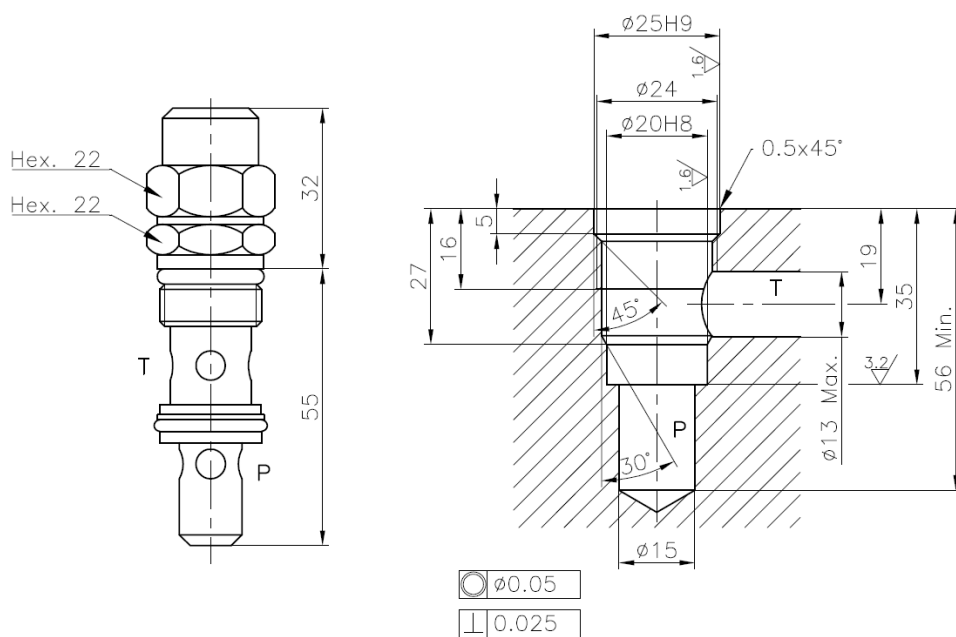


Zadaniem zaworu przelewowego jest ograniczenie ciśnienia w układzie hydraulicznym. W przypadku wzrostu ciśnienia ponad nastawioną wartość, zawór przesterowuje się kierując olej do portu T, który połączony jest ze zbiornikiem. Producent Comatrol.

DANE TECHNICZNE

Przepływ maksymalny	50 l/min
Ciśnienie maksymalne	315 bar
Porty przyłączeniowe P i T	1/2 BSP
Ciecz robocza	olej mineralny
Masa	0,5 kg

WYMIARY



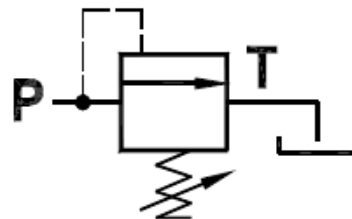
SPOSÓB ZAMAWIANIA

VME 07 <korpus>

- <korpus>: DG – korpus, w przypadku zamawiania samego naboju, pozostawić puste

NABÓJ ZAWORU PRZELEWOWEGO VME 08

(80 l/min – 315 bar)

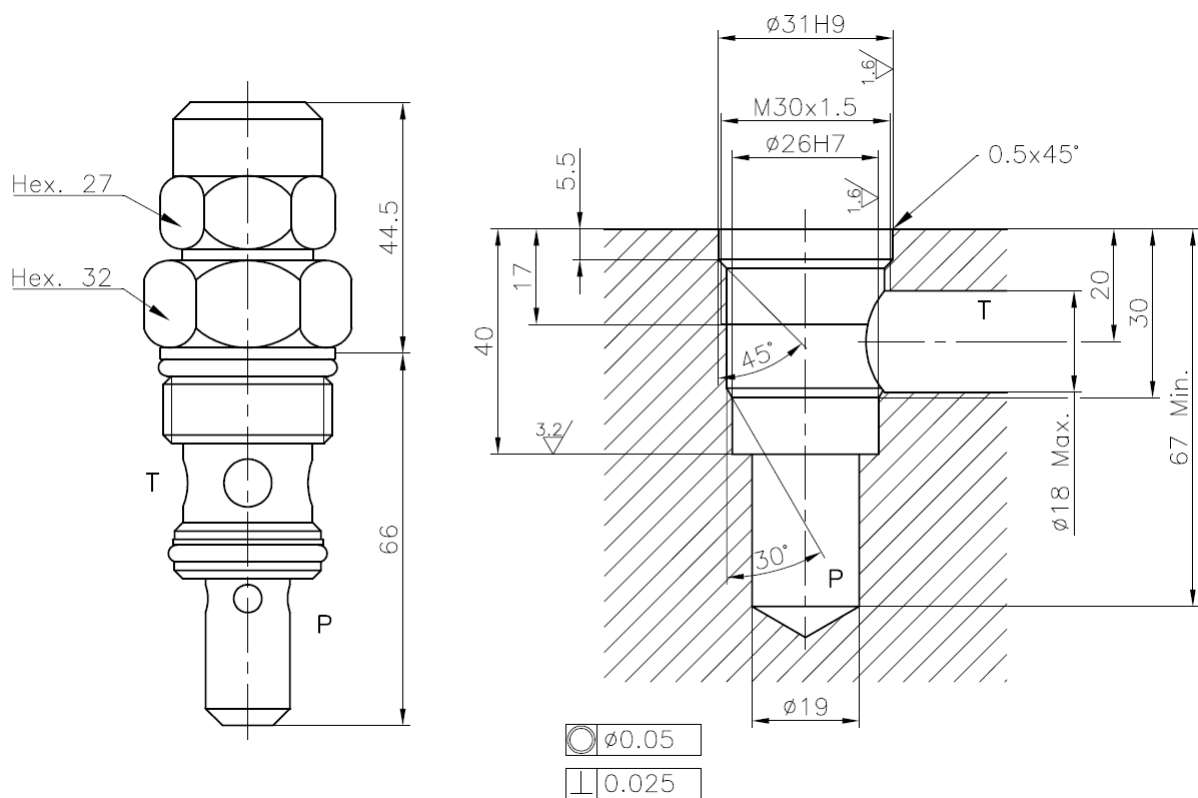


Zadaniem zaworu przelewowego jest ograniczenie ciśnienia w układzie hydraulicznym. W przypadku wzrostu ciśnienia ponad nastawioną wartość, zawór przesterowuje się kierując olej do portu T, który połączony jest ze zbiornikiem. Producent Comatrol.

DANE TECHNICZNE

Przepływ maksymalny	80 l/min
Ciśnienie maksymalne	315 bar
Ciecz robocza	olej mineralny
Masa	0.35 kg

WYMIARY



SPOSÓB ZAMAWIANIA

VME 08<korpus>

- <korpus>: DG – korpus, w przypadku zamawiania samego naboju, pozostawić puste



BIPROMASZ[®] Sp. z o.o. sp. k.

85-426 Bydgoszcz, ul. Bronikowskiego 8 • tel./fax 52 379 93 10 • tel. kom. 501 139 935

e-mail: biuro@bipromasz.pl • www.bipromasz.pl