

FILTRY POWROTNE SERII TTF



Filtry powrotne serii TTF przeznaczone są do montowania na zbiornikach oleju hydraulicznego, na linii powrotnej, wyposażone w magnetyczną kolumnę oraz zawór bypass. Dzięki specjalnej budowie „In to Out” zanieczyszczony olej nie może dostać się do systemu hydraulicznego. Filtry TTF dostępne są w wersjach dla przepływów do 500 l/min. Mogą pracować maksymalnie do ciśnienia 10 bar.

DANE TECHNICZNE

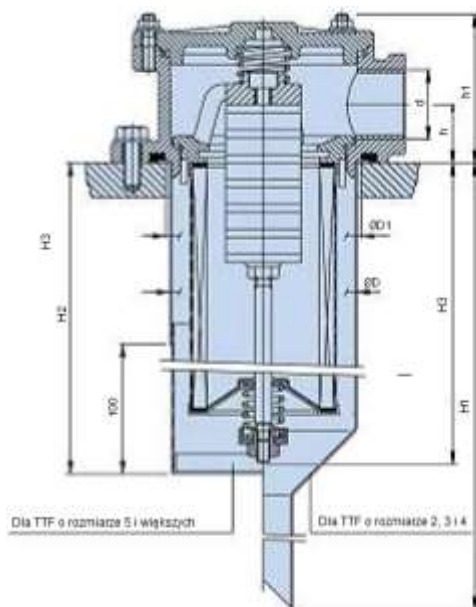
Standardowe wielkości filtrów, dostępne w naszym magazynie:

Numer części	Przepływ (l/min)	Model	Rozmiar	Filtracja (μ)	Bypass	Porty	Zawarta opcja	Wskaźnik zanieczyszczeń
TTF320QLBG1EG121	90	TTF90	3	20	1.5 bar	G 3/4	brak	Manometr 1.2 bar
TTF520QLBG1EG161	125	TTF125	5	20	1.5 bar	G 1	brak	Manometr 1.2 bar
TTF610QLBP2EG203	170	TTF170	6	10	1.5 bar	G 1 1/4	dyfuzor typu T	brak
TTF620QLBG1EG201	170	TTF170	6	20	1.5 bar	G 1 1/4	brak	Manometr 1.2 bar
TTF810QLBP2EG241	300	TTF300	8	10	1.5 bar	G 1 1/2	brak	brak
TTF820QLBG1EG241	300	TTF300	8	20	1.5 bar	G 1 1/2	brak	Manometr 1.2 bar
TTF820QLBP2EG243	300	TTF300	8	20	1.5 bar	G 1 1/2	dyfuzor typu T	brak
TTF1020QLBG1EG24A	500	TTF500	10	20	1.2 bar	G 1 1/2	dyfuzor typu T	Manometr 1.2 bar

Typy wskaźników zanieczyszczeń:

- Manometr 1.2 bar z gwintem M10x1
- Stycznik elektryczny (NO/NC), 250V

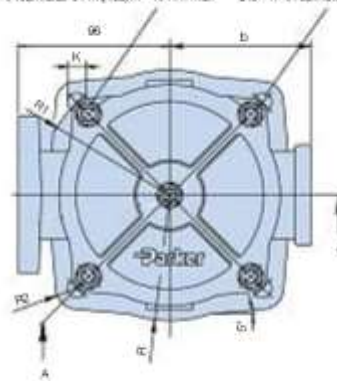
WYMIARY



Przekrój A-A

Moment dokręcenia śrub pokrywy filtra
Dla TTF do rozmiaru 5 - 4 Nm max
Dla TTF o rozmiarze 6 i większym - 10 Nm max

Moment dokręcenia śrub mocujących do zbiornika
Dla TTF do rozmiaru 5 - 15 Nm max
Dla TTF o rozmiarze 6 i większym - 40 Nm max



Widok od góry

Rozmiar	Typ	Porty przyłączeniowe	h	h1	ØD	ØD1	H1	H2	H3	b	R	R1	R2	K
3	TTF90	G 3/4"	28	73	90	93	280		175	68	60	63	10	4xØ9
5	TTF125	G 1"						420	325					
6	TTF170	G 1 1/4"	36 (46)	92 (107)	132	136		305	223	90 (96)	83	87,5	12	4xØ11
8	TTF300	G 1 1/2"						510	508					
10	TTF500	G 1 1/2"						575	563					

SPOSÓB ZAMAWIANIA

TTF-<rozmiar>-<stopień filtracji>-B-<wskaźnik zanieczyszczeń>

- Rozmiar: z tabeli
- Stopień filtracji: 10Q - 10µm, 20Q - 20µm
- Wskaźnik zanieczyszczeń: G1 – manometr 1.2, S4 – stycznik elektryczny 250V, P2 – brak



BIPROMASZ® Sp. z o.o. sp. k.

85-426 Bydgoszcz, ul. Bronikowskiego 8 • tel./fax 52 379 93 10 • tel. kom. 501 139 935

e-mail: biuro@bipromasz.pl • www.bipromasz.pl