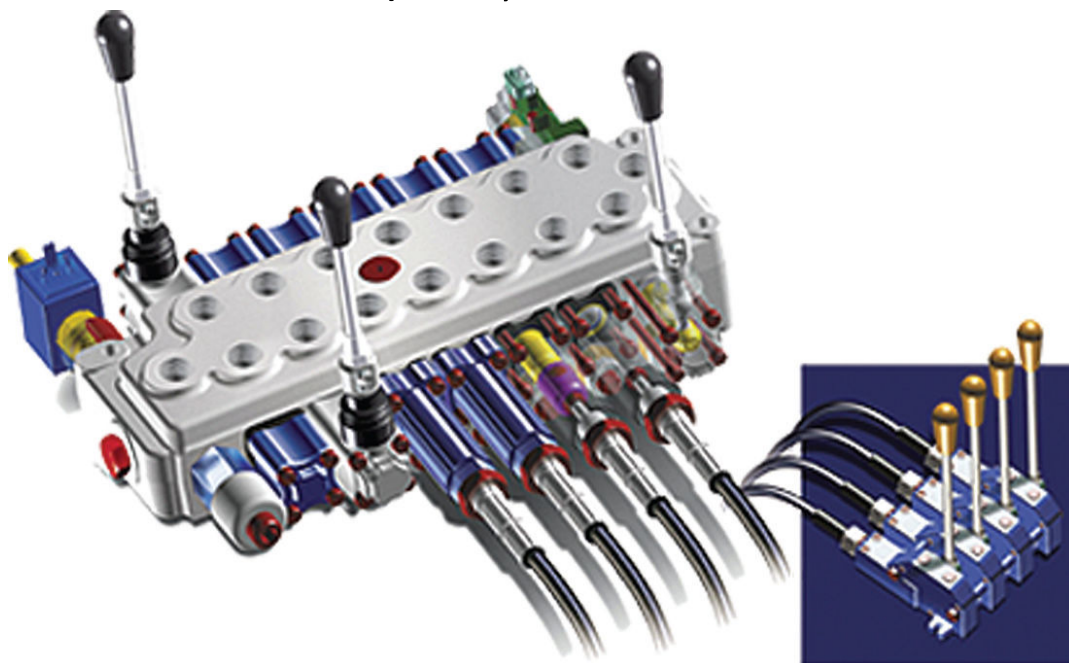


STEROWANIE CIĘGNOWE DLA ROZDZIELACZY HYDRAULICZNYCH

HC-10 max 55 l/min, max 350bar

HC-D4 max 80 l/min, max 350bar

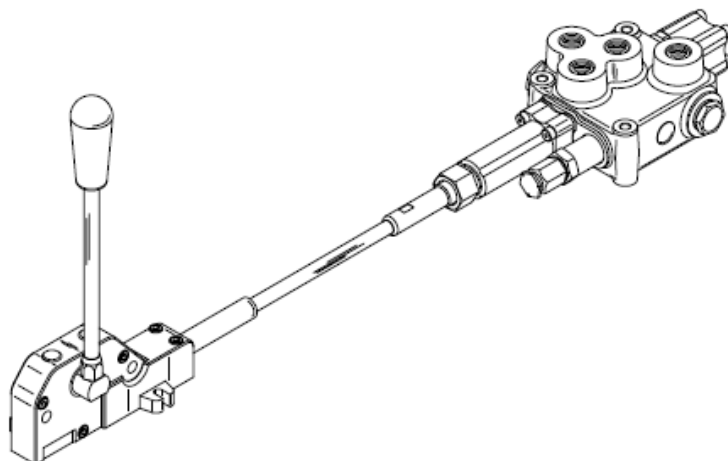


1. PRZEZNACZENIE

Sterowanie ciągnowe rozdzielaczy służy do zdalnego sterowania za pomocą elastycznych przewodów (ciągien pchająco-ciągących). Oferowany przez Hydrocontrol system sterowania ciągnowego zapewnia wysoką wydajność pracy przy niskiej sile działania. Ciągna są wykonane z odpornych na ścieranie materiałów. Zalety:

- wszechstronne zastosowanie,
- łatwa i szybka instalacja,
- minimum konserwacji,
- niskie koszty utrzymania.

2. DANE TECHNICZNE



BIPROMASZ BIURO PROJEKTOWO-HANDLOWE

85-426 Bydgoszcz; ul. Bronikowskiego 8 ■ tel./fax (052) 379 93 10, 379 93 11 ■ tel. kom 0605 41 39 29, 0501 13 99 35

e-mail: biuro@bipromasz.com.pl ■ www.bipromasz.com.pl

