

MANOMETRY (średnica tarczy 100 mm)



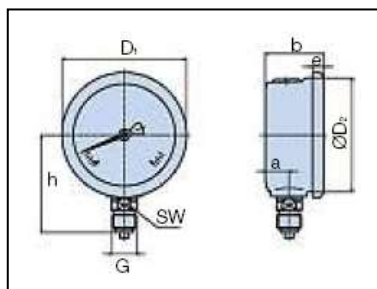
Zadaniem manometru jest pomiar ciśnienia w układzie hydraulicznym

DANE TECHNICZNE

Obudowa	Stal nierdzewna
Okno	Nietłukące akrylowe szkło
Przyłącze	Mosiądz
Tarcza	Białe aluminium
Wskazówka	Czarne aluminium
Wypełnienie płynem	Gliceryna 98%
Ciśnienie pracy	Cała wartość skali
Temperatura pracy	Max 60°C
Dokładność	1,0% FSD

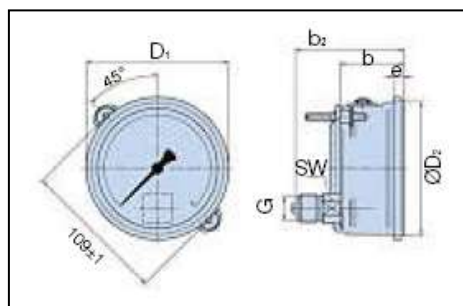
WYMIARY

Manometry łączone od spodu



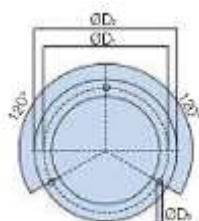
a	b±0,5	D1	D2	e	G	h±1	SW	Waga
15,5	48	107	100	8	G1/2	87	22	0,80

Manometry montowane na panelu



b±0,5	b2±1	D1	D2	e	G	SW	Waga
48	81,5	107	100	8	G1/2	22	0,80

Manometry montowane na kołnierzu



Wymiary manometru takie same jak w przypadku zabudowy na panelu

D1	D2	D3
116	132	4,8

SPOSÓB ZAMAWIANIA

Manometry łączone od spodu

Numer części	Zakres pomiaru	Złącze
PGB1001010	0-10 bar	G1/2
PGB1001016	0-16 bar	G1/2
PGB1001025	0-25 bar	G1/2
PGB1001040	0-40 bar	G1/2
PGB1001060	0-60 bar	G1/2
PGB1001100	0-100 bar	G1/2
PGB1001160	0-160 bar	G1/2
PGB1001250	0-250 bar	G1/2
PGB1001400	0-400 bar	G1/2
PGB1001600	0-600 bar	G1/2
PGB10011000	0-1000 bar	G1/2

Manometry montowane na panelu

Numer części	Zakres pomiaru	Złącze
PGE1001010	0-10 bar	G1/2
PGE1001016	0-16 bar	G1/2
PGE1001025	0-25 bar	G1/2
PGE1001040	0-40 bar	G1/2
PGE1001060	0-60 bar	G1/2
PGE1001100	0-100 bar	G1/2
PGE1001160	0-160 bar	G1/2
PGE1001250	0-250 bar	G1/2
PGE1001400	0-400 bar	G1/2
PGE1001600	0-600 bar	G1/2
PGE10011000	0-1000 bar	G1/2

Manometry montowane na kołnierzu

Numer części	Zakres pomiaru	Złącze
PGF1001010	0-10 bar	G1/2
PGF1001016	0-16 bar	G1/2
PGF1001025	0-25 bar	G1/2
PGF1001040	0-40 bar	G1/2
PGF1001060	0-60 bar	G1/2
PGF1001100	0-100 bar	G1/2
PGF1001160	0-160 bar	G1/2
PGF1001250	0-250 bar	G1/2
PGF1001400	0-400 bar	G1/2
PGF1001600	0-600 bar	G1/2
PGF10011000	0-1000 bar	G1/2



BIPROMASZ[®]

Sp. z o.o. sp. k.

85-426 Bydgoszcz, ul. Bronikowskiego 8 • tel./fax 52 379 93 10 • tel. kom. 501 139 935

e-mail: biuro@bipromasz.pl • www.bipromasz.pl