

GRZAŁKI DO ZBIORNIKÓW TYPU GO-230



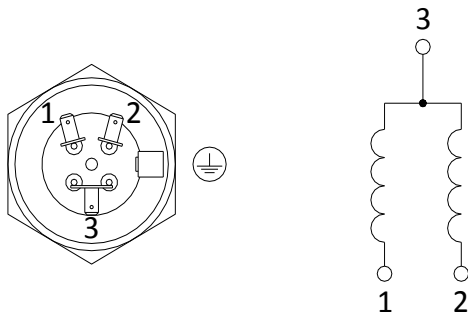
1. PRZEZNACZENIE

Grzałki GO-230 przeznaczone są do podgrzewania oleju hydraulicznego w zbiornikach agregatów, przed rozpoczęciem pracy, zwłaszcza w warunkach niskich temperatur. Element wkręcany jest w gwintowany króciec wspawany do bocznej ściany zbiornika w położeniu poziomym, poniżej minimalnego poziomu oleju. Zbyt zimny olej skraca żywotność pompy hydraulicznej oraz odbiorników podłączonych do agregatu.

2. DANE TECHNICZNE

Typ grzałki	Napięcie znamionowe V	Moc kW	Długość mm
GO230-10	230	1000	225
GO230-15	230	1500	330
GO230-20	230	2000	430

3. SPOSÓB PODŁĄCZENIA



BIPROMASZ® Sp. z o.o. sp. k.

85-426 Bydgoszcz, ul. Bronikowskiego 8 • tel./fax 52 379 93 10 • tel. kom. 501 139 935
e-mail: biuro@bipromasz.pl • www.bipromasz.pl