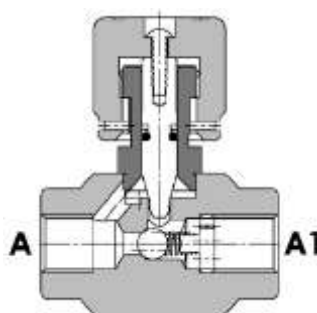
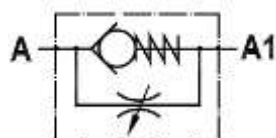


ZAWORY DŁAWIĄCO ZWROTNE FPSU (KOMPAKTOWE)



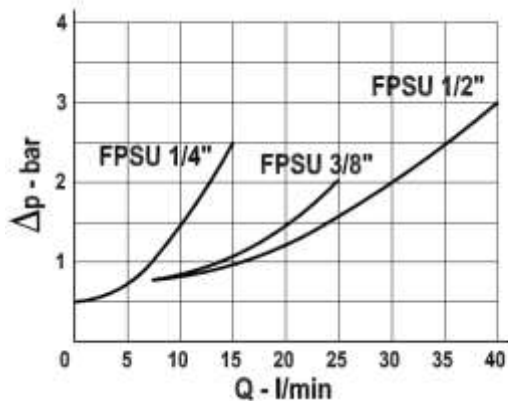
Zawór dławiąco-zwrotny składa się z zaworu dławiącego, potocznie zwanego dławikiem, oraz zaworu zwrotnego. Umożliwia w ten sposób swobodny przepływ oleju w jednym kierunku, a przepływ zdławiony w kierunku przeciwnym.



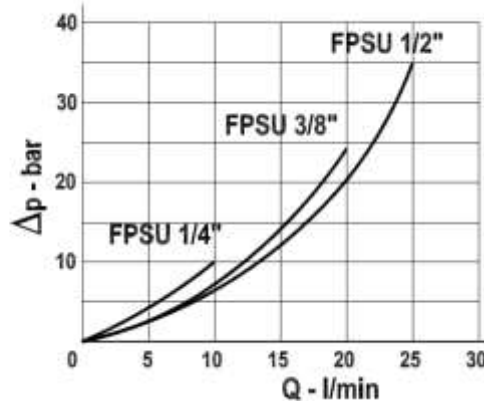
DANE TECHNICZNE

Typ	Maksymalny przepływ	Maksymalne ciśnienie	Materiał korpusu	Waga
	[l/min]	bar	-	kg
FPSU 1/4	12	300	stal	0,31
FPSU 3/8	25	300	stal	0,31
FPSU 1/2	40	280	stal	0,31

Zawór dławiący całkowicie zamknięty



Zawór dławiący całkowicie otwarty



Warunki pomiaru: olej mineralny o lepkości 24 cSt, w temperaturze 50 °C



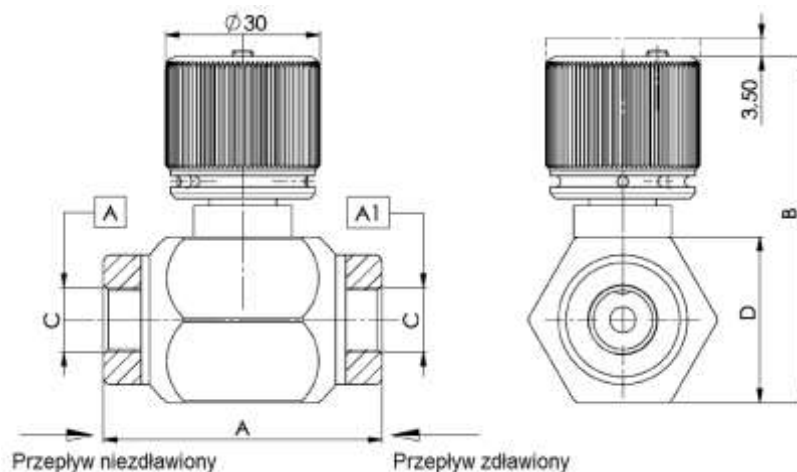
BIPROMASZ®

Sp. z o.o. sp. k.

85-426 Bydgoszcz, ul. Bronikowskiego 8 • tel./fax 52 379 93 10 • tel. kom. 501 139 935

e-mail: biuro@bipromasz.pl • www.bipromasz.pl

WYMIARY



Typ	A	B	C	D
	mm	mm	BSPP	mm
FPSU 1/4	54	64	1/4"	32
FPSU 3/8	62	64	3/8"	32
FPSU 1/2	62	64	1/2"	32

SPOSÓB ZAMAWIANIA

FPSU-<porty zasilające>

- <porty zasilające>: 1/4, 3/8, 1/2