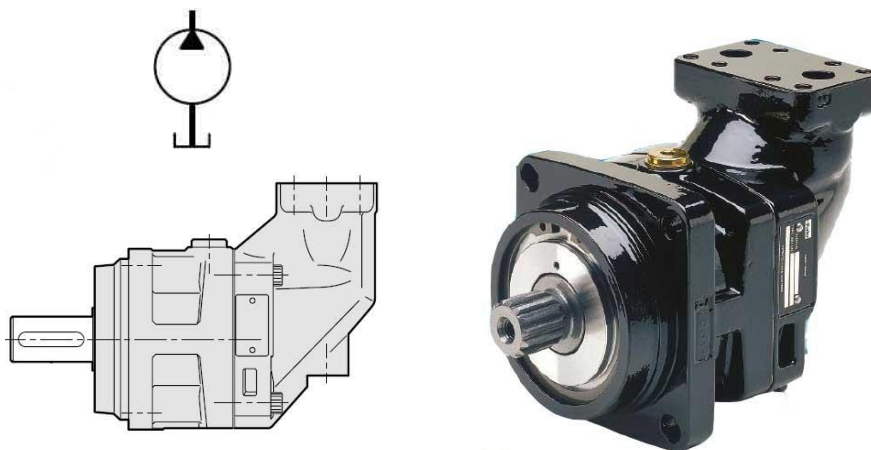


POMPA HYDRAULICZNA TŁOCZKOWA O STAŁEJ WYDAJNOŚCI TYPU F12

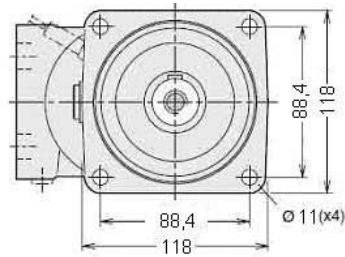


F11 firmy PARKER jest pompą tłoczkową o stałej wydajności. Dzięki dużej wytrzymałości i solidności wykonania znalazła zastosowanie zarówno w urządzeniach samochodowych i stacjonarnych. Bardzo dobra szczelność sprawia, iż nie groźne jej najsurowsze warunki pracy. Polecana szczególnie tam, gdzie istnieją ograniczenia przestrzenne i wagowe.

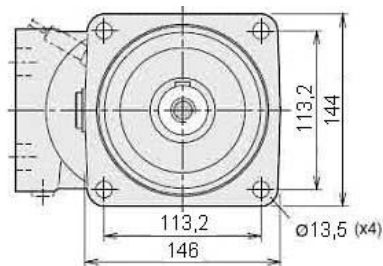
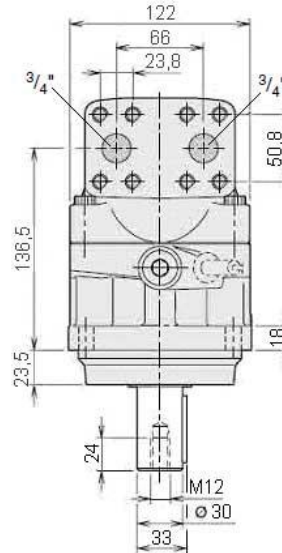
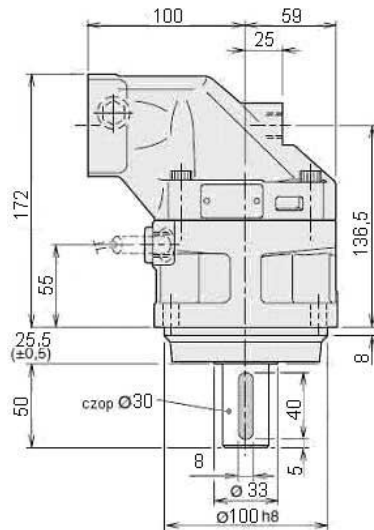
DANE TECHNICZNE:

Typ pompy - Numer katalogowy	Objętość robocza	Prędkość obrotowa	Ciśnienie robocze	Masa
F12	cm ³ /obrót	obroty/min	bar	kg
F12-30	30,0	50-6700	420	12
F12-60	59,8	50-5300	420	21
F12-90	93,0	50-4600	350	26
F12-110	110,1	50-4400	420	36
F12-150	150,0	50-3200	350	70

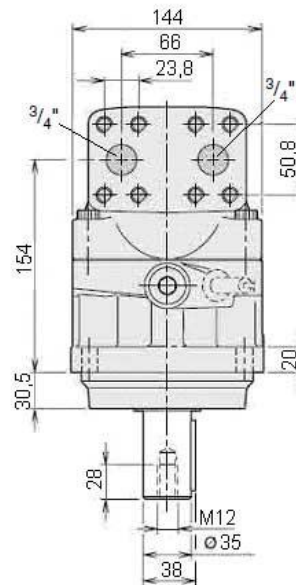
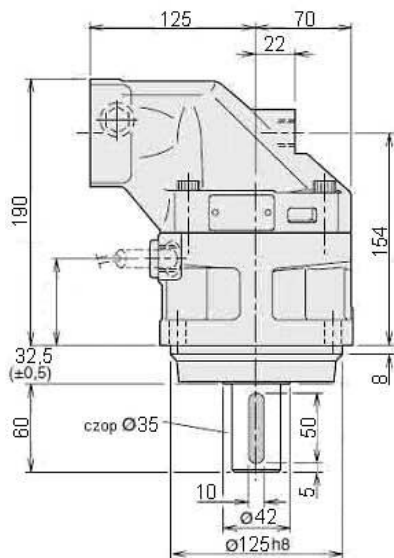
WYMIARY



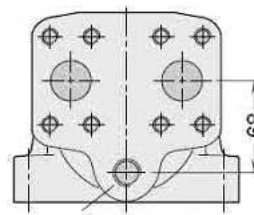
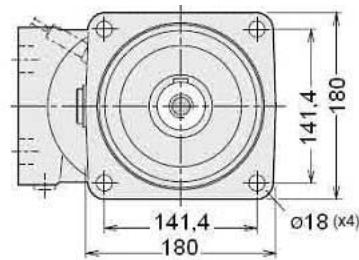
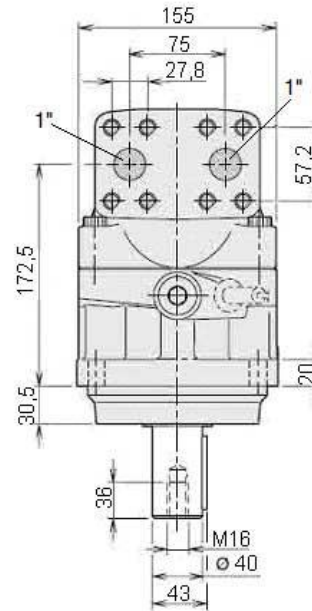
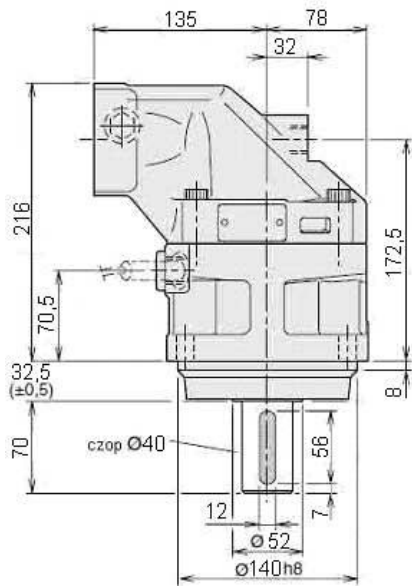
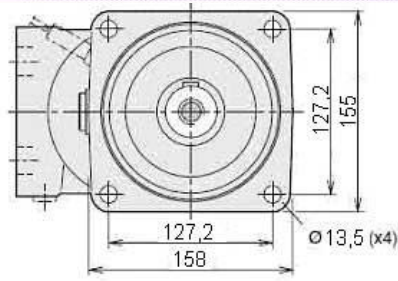
F12-30



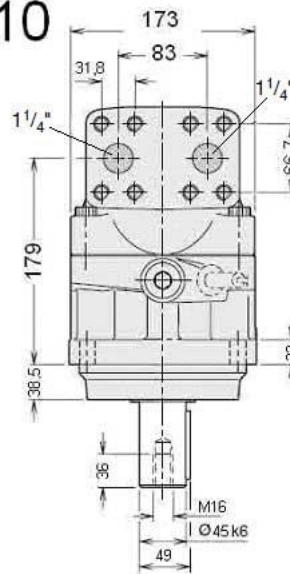
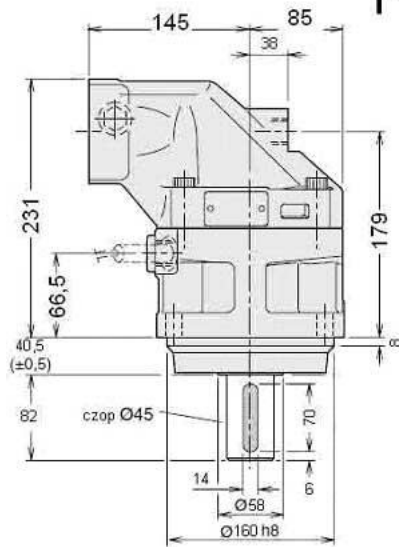
F12-60

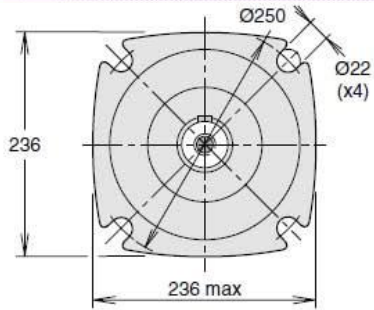


F12-90

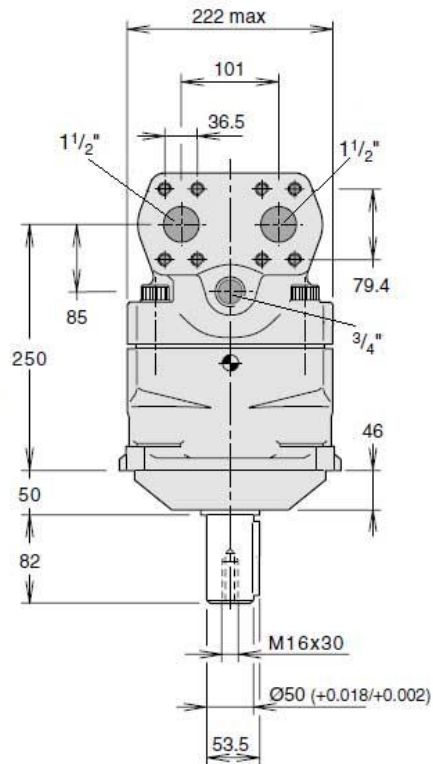
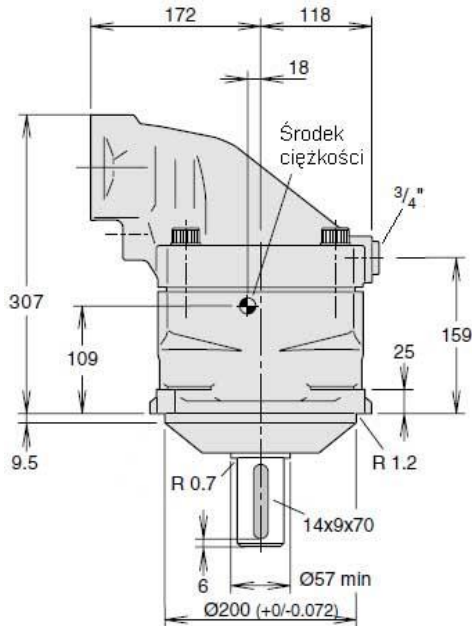


F12-110





F12-150



SPOSÓB ZAMAWIANIA

Wg tabeli z danymi technicznymi

BIPROMASZ® Sp. z o.o. sp. k.

85-426 Bydgoszcz, ul. Bronikowskiego 8 • tel./fax 52 379 93 10 • tel. kom. 501 139 935

e-mail: biuro@bipromasz.pl • www.bipromasz.pl