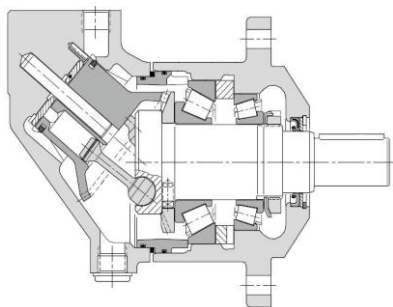


POMPA HYDRAULICZNA TŁOCZKOWA O STAŁEJ WYDAJNOŚCI TYPU F11

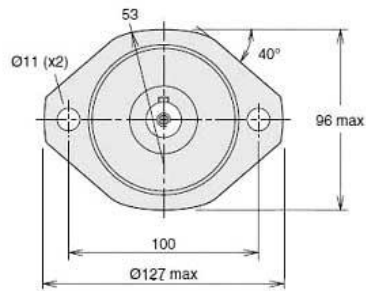


F11 firmy PARKER jest pompą tłoczkową o stałej wydajności. Dzięki dużej wytrzymałości i solidnej budowie, znalazła zastosowanie zarówno w urządzeniach samochodowych jak i stacjonarnych. Bardzo dobra szczelność sprawia, iż nie groźne jej najsurowsze warunki pracy. Polecana szczególnie tam, gdzie istnieją ograniczenia przestrzenne i wagowe.

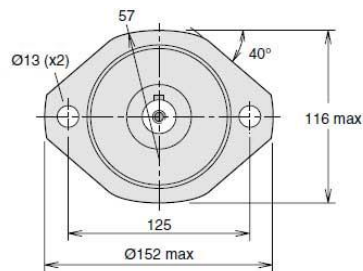
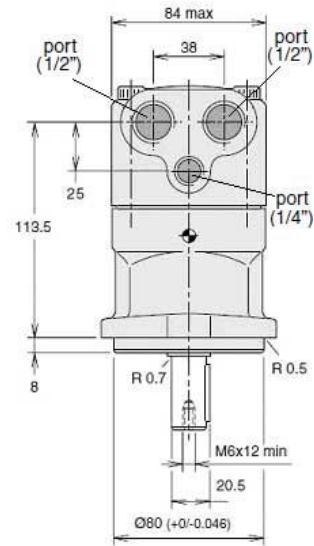
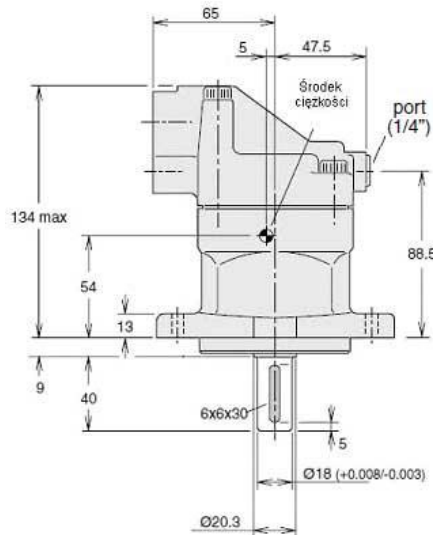
DANE TECHNICZNE:

Typ silnika - Numer katalogowy	Objętość robocza	Prędkość obrotowa	Ciśnienie robocze	Masa
F11	cm ³ /obrót	obroty/min	bar	kg
F11-5	4,9	50-12800	350	5
F11-6	6,0	50-10200	350	7,5
F11-10	9,8	50-10200	350	7,5
F11-14	14,3	50-9900	350	8,3
F11-19	19	50-8100	350	11
F11-150	150	200-3200	350	70
F11-250	242	50-2700	350	77

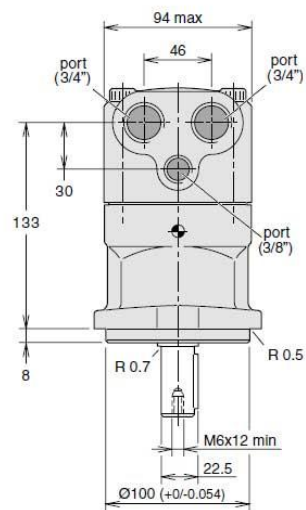
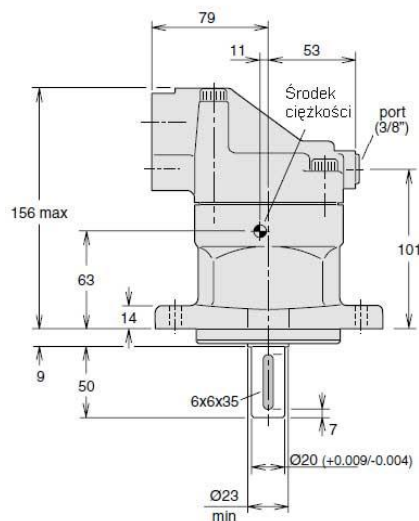
WYMIARY:

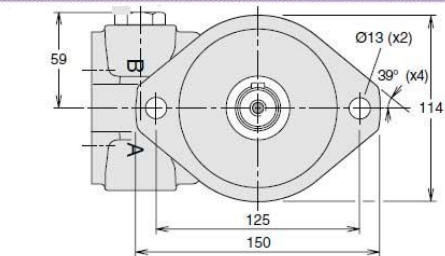


F11-5

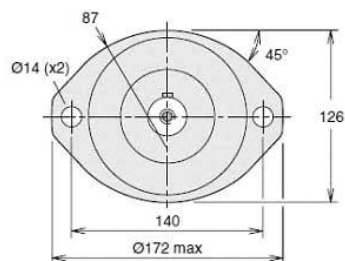
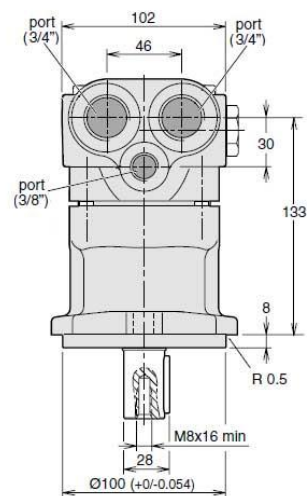
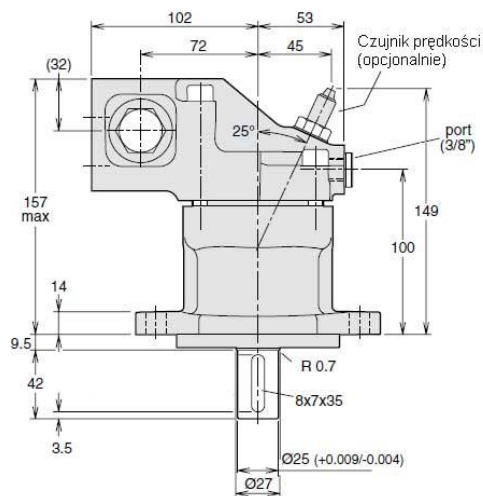


F11-6, -10

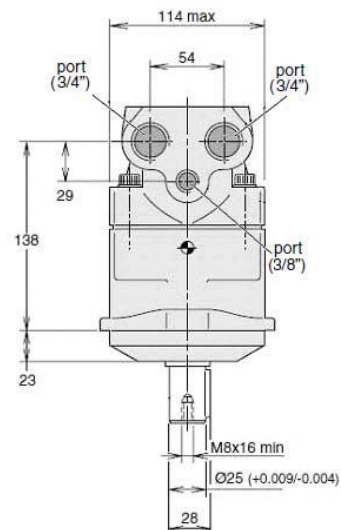
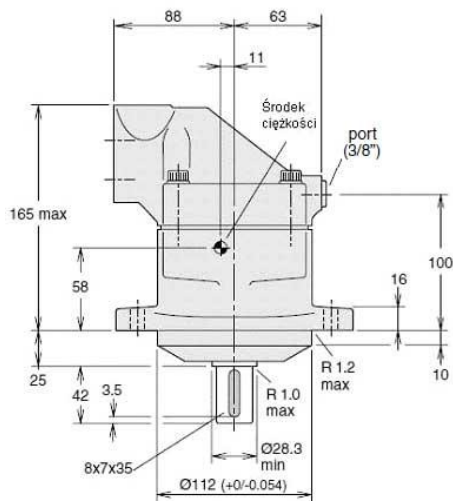


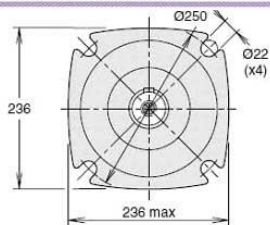


F11-14

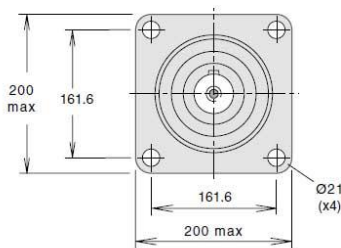
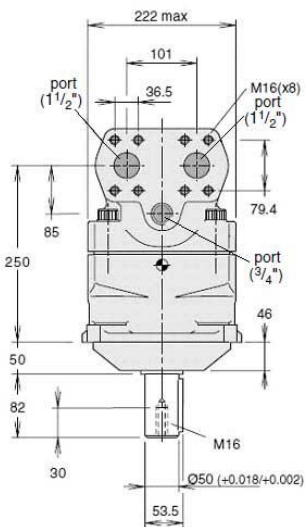
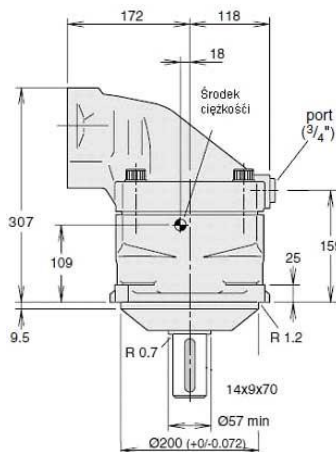


F11-19

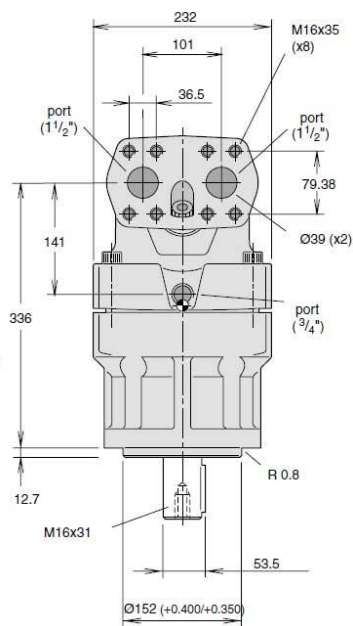
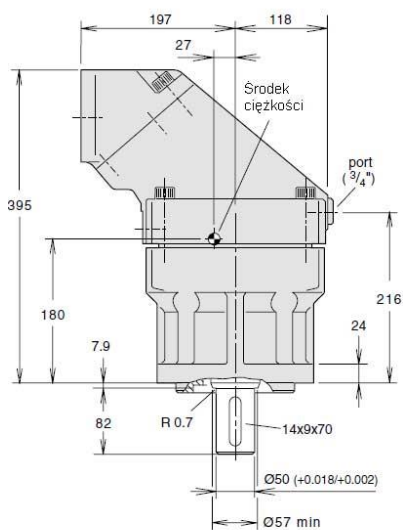




F11-150



F11-250



SPOSÓB ZAMAWIANIA

Wg tabeli z danymi technicznymi

BIPROMASZ® Sp. z o.o. sp. k.

85-426 Bydgoszcz, ul. Bronikowskiego 8 • tel./fax 52 379 93 10 • tel. kom. 501 139 935

e-mail: biuro@bipromasz.pl • www.bipromasz.pl