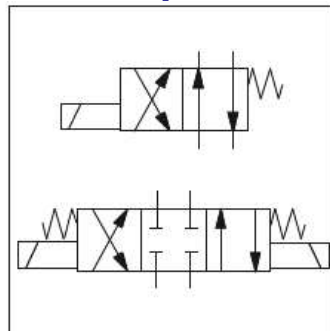
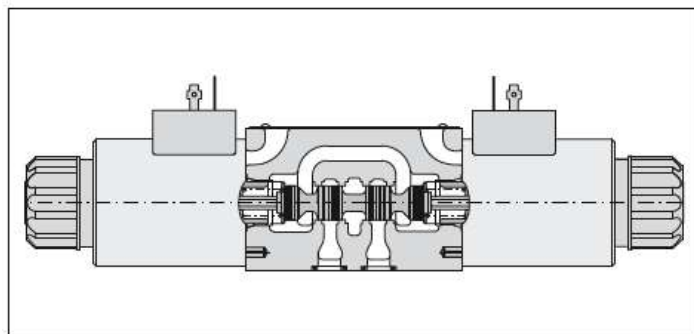


ROZDZIELACZE HYDRAULICZNE ELEKTRYCZNIE STEROWANE DO ZASTOSOWAŃ PRZEMYSŁOWYCH D1VW (PARKER), 4D01 (DENISON)



max 80 l/min

max 350 bar



1. PRZEZNACZENIE

Rozdzielacze hydrauliczne o symbolu D1VW (PARKER) są odpowiednikami rozdzielaczy 4D01 (DENISON) i są zgodne z normą DIN NG06 (zamiennie za rozdzielacze produkcji PONAR WADOWICE). Są to rozdzielacze suwakowe sterowane elektrycznie, mogą być montowane w układach hydraulicznych w których przepływ oleju wynosi max 80 l/min, a ciśnienie robocze nie przekracza 350 bar. Oferowane rozdzielacze przeznaczone są do montowania na płytach przyłączeniowych w dowolnym położeniu.

2. DANE TECHNICZNE

Max przepływ: 80 l/min

Max ciśnienie na portach P, A, B: 350 bar

Max ciśnienie na porcie T: 210 bar (DC) ; T: 140 bar (AC)

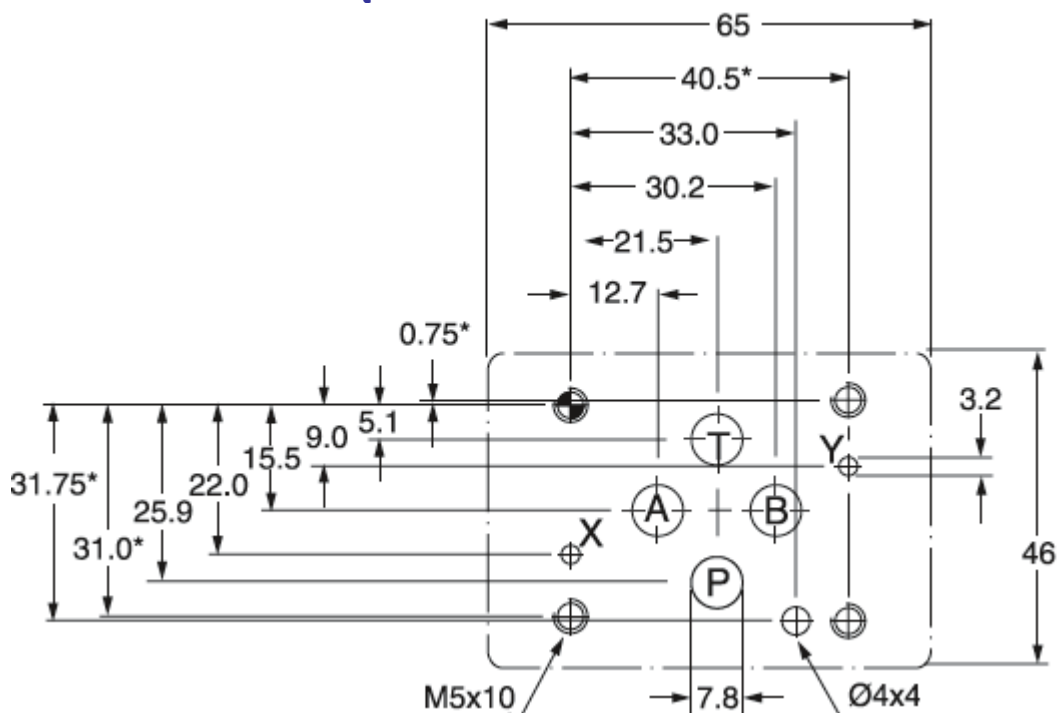
Masa rozdzielacza [kg]: 1,5-jednosekcyjny

Porty przyłączeniowe: wg DIN 24340 A6 / ISO 4401 / CETOP RP 121-H / NFPA D03

Ciecz robocza: olej hydrauliczny o lepkości 2.8-400 cSt

Klasa czystości oleju: 18/16/13 wg ISO 4406

3. WYMIARY PRZYŁĄCZENIOWE



4. OZNACZENIE



3-polożeniowy	
Cod	Typ
001	a 0 b
002	
004	
008	
009	
021	
022	

2-polożeniowy	
Cod	Typ
020	a b
030	

3-polożeniowy	
Cod	Położenie suwaka
C	
E	
K	
M	

2-polożeniowy	
Code	Położenie suwaka
B	
D	

Cod	Napięcie
K	12V =
J	24V =
Y	110V 50Hz / 120V 60Hz
T	230V 50Hz / 240V 60Hz

Przykład
D1VW001CNJW