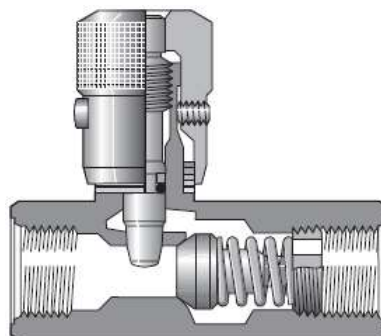
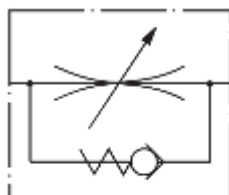


ZAWORY DŁAWIĄCO ZWROTNE 9F



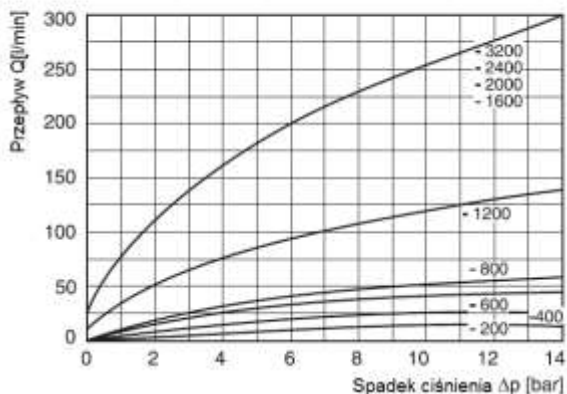
Zawór dławiąco-zwrotny składa się z zaworu dławiącego, potocznie zwanego dławikiem, oraz zaworu zwrotnego. Umożliwia w ten sposób swobodny przepływ oleju w jednym kierunku, a przepływ zdławiony w kierunku przeciwnym. Producent zaworu – Parker.



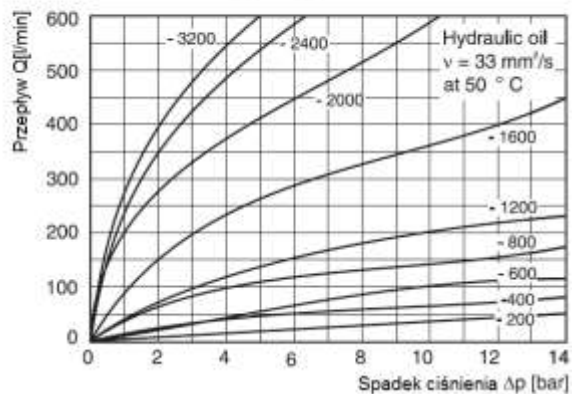
DANE TECHNICZNE

Rozmiar	Ciśnienie [bar]		Maksymalny przepływ [l/min] Δp 10bar	Waga	
	Korpus stalowy	Korpus mosiężny		Korpus stalowy	Korpus mosiężny
200	350	140	11	0,13	0,13
400	350	140	25	0,23	0,23
600	350	140	40	0,31	0,31
800	350	140	50	0,67	0,68
1200	210	140	120	1,17	1,18
1600	210	35	250	2,31	2,32
2000	210	-	250	3,67	-
2400	210	-	250	4,62	-
3200	210	-	250	7,78	-

Spadek ciśnienia przy przepływie przez zawór dławiaczy całkowicie otwarty

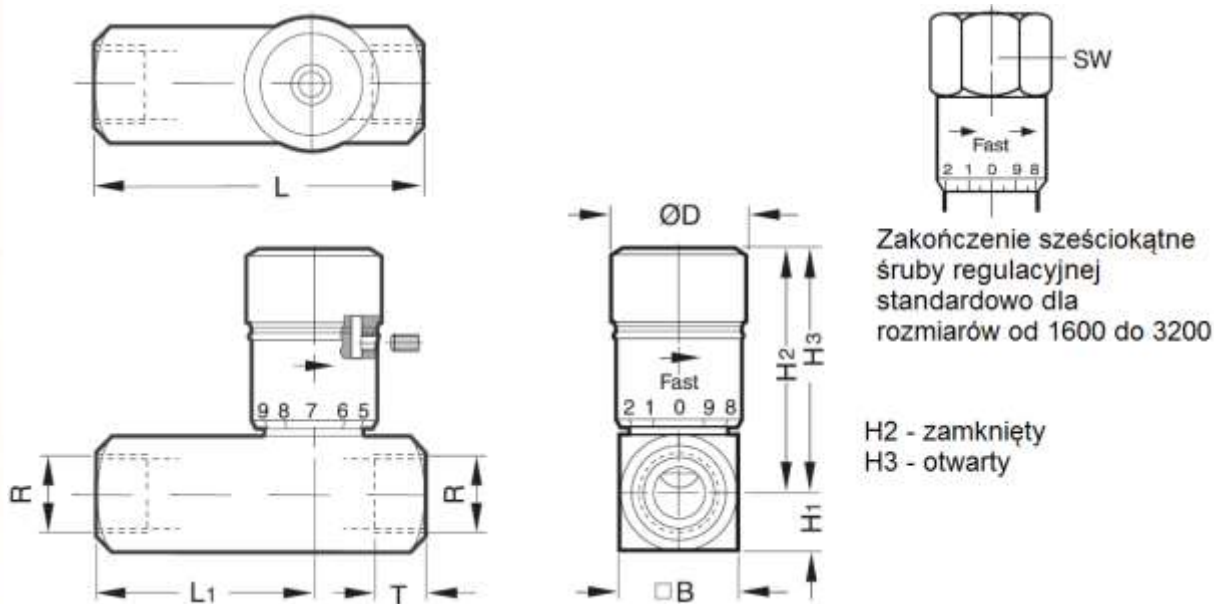


Spadek ciśnienia przy przepływie przez zawór zwrotny (swobodny przepływ)



Warunki pomiaru: olej mineralny o lepkości 33 cSt, w temperaturze 50 °C

WYMIARY



Rozmiar	R	H3	H2	□B	L1	L	ØD	SW	T
200	G1/8	39	35	16	36	51	19	-	9
400	G1/4	46	40	21	43	67	21	-	13
600	G3/8	55	49	26	45	70	25	-	13
800	G1/2	69	61	32	57	87	30	-	16
1200	G3/4	86	71	38	65	99	35	-	17
1600	G1	124	107	45	83	127	-	47,8	20
2000	G1 1/4	130	114	58	99	143	-		21,5
2400	G1 1/2	137	120	70	114	143	-		23,5
3200	G2	146	130	89	134	165	-		25

SPOSÓB ZAMAWIANIA

9F-<porty zasilające>-<materiał obudowy>

- <porty zasilające>:

200 – 1/8

400 – 1/4

600 – 3/8

800 – 1/2

1200 – 3/4

1600 – 1

2000 – 1 1/4

2400 – 1 1/2

3200 – 2

- <materiał obudowy>: S – Stal, B – mosiądz (tylko dla rozmiarów od 200 do 1600)



BIPROMASZ[®] Sp. z o.o. sp. k.

85-426 Bydgoszcz, ul. Bronikowskiego 8 • tel./fax 52 379 93 10 • tel. kom. 501 139 935

e-mail: biuro@bipromasz.pl • www.bipromasz.pl